

# Fiche technique

Caractéristiques du produit



## Plaque de cuisson 80x51 à gaz lisse avec soubassement

<b>Modèle</b>	<b>Code SAP</b>	00110063
<b>FTH 70/80 G</b>	<b>Groupe d'articles</b>	Grilles et plaques de cuisson



- Type de surface de l'appareil: Lisse
- Dimensions de la planche à griller [mm x mm]: 796 x 510
- Épaisseur de la planche à griller [mm]: 12.00
- Matériau de la plaque supérieure: Acier sablé
- Tiroir de récupération de la graisse: Oui
- Zones chauffantes indépendantes: Contrôle séparé pour chaque zone de chauffage
- Température maximale de l'appareil [° C]: 300
- Finition de surface: Surface sablée sans revêtement chromé
- Rebord amovible: Oui
- Allumage: Piezo + večný plamen

<b>Code SAP</b>	00110063	<b>Puissance gaz [kW]</b>	14.000
<b>Largeur nette [mm]</b>	800	<b>Type de connection gaz</b>	Gaz naturel, propane butane
<b>Profondeur nette [mm]</b>	700	<b>Dimensions de la planche à griller [mm x mm]</b>	796 x 510
<b>Hauteur nette [mm]</b>	950	<b>Type de surface de l'appareil</b>	Lisse
<b>Poids net [kg]</b>	87.00	<b>Type de plan de travail</b>	Emboutie aux formes et angles arrondis - nettoyage d'entretien confortable

# Fiche technique



Dessin technique

## Plaque de cuisson 80x51 à gaz lisse avec soubassement

Modèle

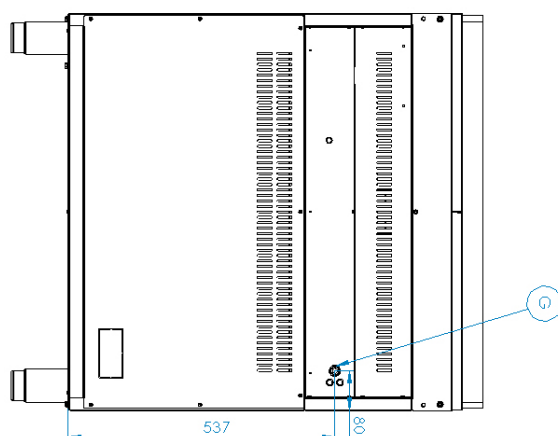
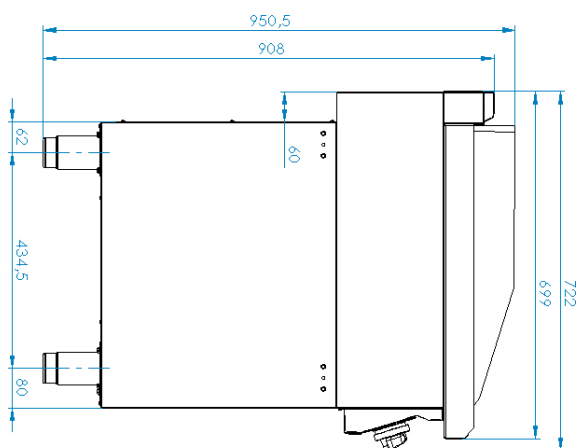
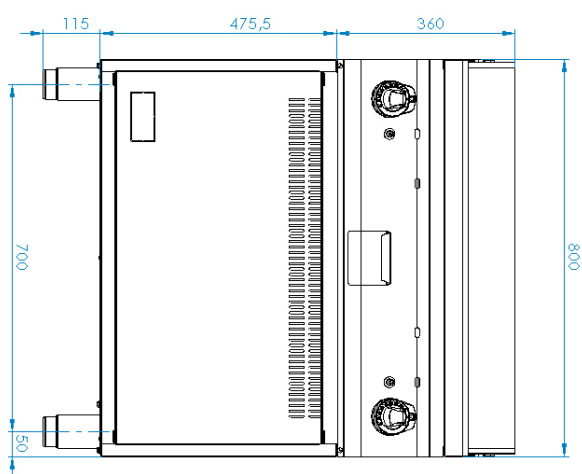
Code SAP

00110063

FTH 70/80 G

Groupe d'articles

Grilles et plaques de cuisson



### Plaque de cuisson 80x51 à gaz lisse avec soubassement

<b>Modèle</b>	<b>Code SAP</b>	00110063
<b>FTH 70/80 G</b>	<b>Groupe d'articles</b>	Grilles et plaques de cuisson

# 1

#### Élément de sécurité – thermocouple

- Fonctionnement sécurisé pour le personnel
- Pas de fuite de gaz inutile
- Longue durée de vie
  - Économies sur les interventions d'entretien
  - Service facile et plus rapide

# 2

#### Conception entièrement en acier inoxydable

- Longue durée de vie
- Résistante du matériel des plaques supérieures à la corrosion
  - Économies sur les interventions d'entretien
  - Plus grande résistance à la corrosion

# 3

#### Indice de protection IPX4 pour les commandes

- Système sans entretien
- Résistant aux éclaboussures
- Longue durée de vie
  - Économies sur les interventions d'entretien
  - Nettoyage facile de l'appareil

# 4

#### Tiroir pour liquide usé

- Assure l'égouttement de l'huile dans le tiroir
  - Facile d'entretien
  - Nettoyage facile

# 5

#### Rebord haut amovible

- De meilleures conditions d'hygiène
- Empêcher les éclaboussures de graisse sur l'équipement secondaire
  - Facile d'entretien
  - Nettoyage facile

# 6

#### Plaque lisse en acier

- Bon transfert de chaleur
- Chauffage uniforme
  - Gagner du temps lors de la préparation des repas
  - Il n'y a pas de surchauffe et pas de longue préparation des aliments

# Fiche technique

## Paramètres techniques



### Plaque de cuisson 80x51 à gaz lisse avec soubassement

<b>Modèle</b>	<b>Code SAP</b>	00110063
<b>FTH 70/80 G</b>	<b>Groupe d'articles</b>	Grilles et plaques de cuisson

**1. Code SAP:**

00110063

**2. Largeur nette [mm]:**

800

**3. Profondeur nette [mm]:**

700

**4. Hauteur nette [mm]:**

950

**5. Poids net [kg]:**

87.00

**6. Largeur brute [mm]:**

860

**7. Profondeur brute [mm]:**

820

**8. Hauteur brute [mm]:**

1079

**9. Poids brut [kg]:**

101.00

**10. Type d'appareil:**

Appareil à gaz

**11. Type de construction de l'appareil:**

Stationnaire

**12. Puissance gaz [kW]:**

14.000

**13. Allumage:**

Piezo + večný plamen

**14. Type de connexion gaz:**

Gaz naturel, propane butane

**15. Indice de protection d'enveloppe:**

IPX4

**16. Matériel:**

AISI 304 plaque supérieure, AISI 430 revêtement

**17. Type de plan de travail:**

Emboutie aux formes et angles arrondis - nettoyage d'entretien confortable

**18. Matériau de la plaque supérieure:**

Acier sablé

**19. Épaisseur de la plaque supérieure [mm]:**

1.20

**20. Finition de surface:**

Surface sablée sans revêtement chromé

**21. Température maximale de l'appareil [° C]:**

300

**22. Température minimale de l'appareil [° C]:**

50

**23. Accès au service:**

De l'avant en retirant le panneau avant

**24. Thermocouple de sécurité:**

Oui

**25. Thermostat de sécurité:**

Oui

**26. Pieds réglables:**

Oui

**27. Dimensions de la planche à griller [mm x mm]:**

796 x 510

**28. Épaisseur de la planche à griller [mm]:**

12.00

# Fiche technique

Paramètres techniques



## Plaque de cuisson 80x51 à gaz lisse avec soubassement

<b>Modèle</b>	<b>Code SAP</b>	00110063
FTH 70/80 G	<b>Groupe d'articles</b>	Grilles et plaques de cuisson

### 29. Tiroir de récupération de la graisse:

Oui

### 31. Rebord amovible:

Oui

### 30. Zones chauffantes indépendantes:

Contrôle séparé pour chaque zone de chauffage

### 32. Type de surface de l'appareil:

Lisse